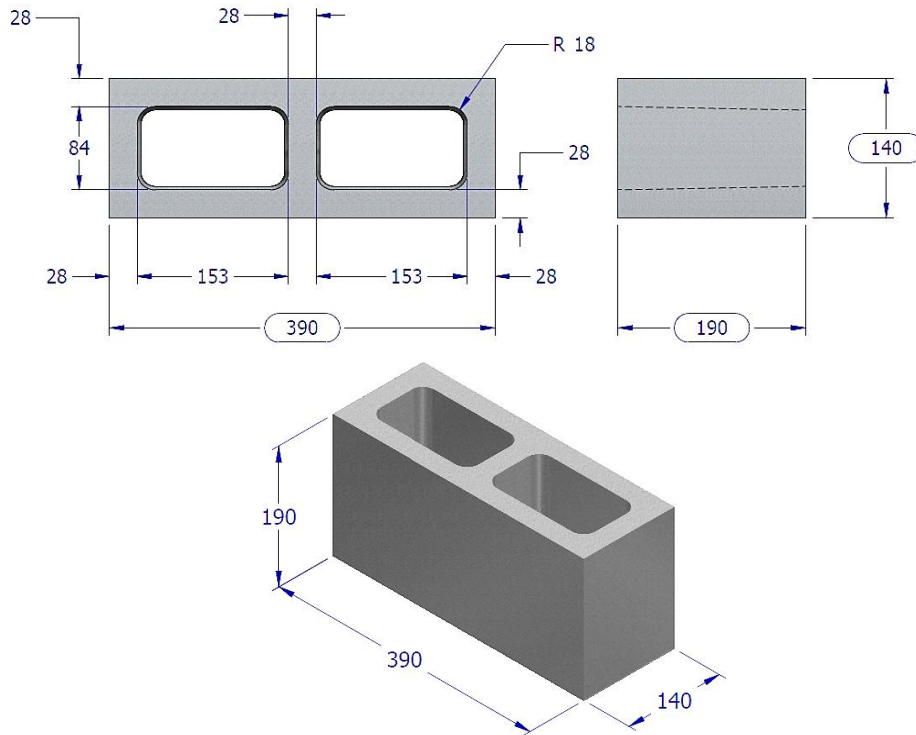


	FICHA TÉCNICA	REFERENCIA
	BLOQUE LISO 190 X 140 X 390	CT-15T



Dimensiones en mm

Características Físicas	
Peso Seco (kg)	12.4
Área Neta (mm²)	30,025
Área Nominal (m²)	0.08
Rendimiento m² (Unid.)	12.5

Dimensiones	Nominal (mm)	Estándar (mm)	Tolerancia (mm)
Alto	200	190	+/- (2.0)
Ancho	150	140	+/- (2.0)
Largo	400	390	+/- (2.0)
Color	Gris, Rojo, Amarillo, Negro, Verde, Salmón, Caramelo, Ocre, Ivory		

Características Mecánicas	Resistencia a la Compresión a 28 días (MPa).	Absorción de Agua % Máximo
Norma NTC-4026 (Bloques de concreto para mampostería estructural)	13	9%

- La resistencia del producto en el momento del despacho será de acuerdo al historial sobre la curva de evolución del mismo aprobada. Tabla 1 (A) del Numeral 4.2.
- Envió: El cinco por ciento (5%) del envío puede tener pequeñas fisuras, o desportilladuras no mayores de 25 mm en cualquiera dimensión, o fisuras de no más de 0,5mm de ancho y una longitud de no más del 25% de la altura nominal de la unidad. (NTC 4026 N 4.6.2.1).

Coordinador de Investigación y Desarrollo	Vo.Bo. Director de Producción	Vo.Bo. Directora de Especificaciones
--	--------------------------------------	---