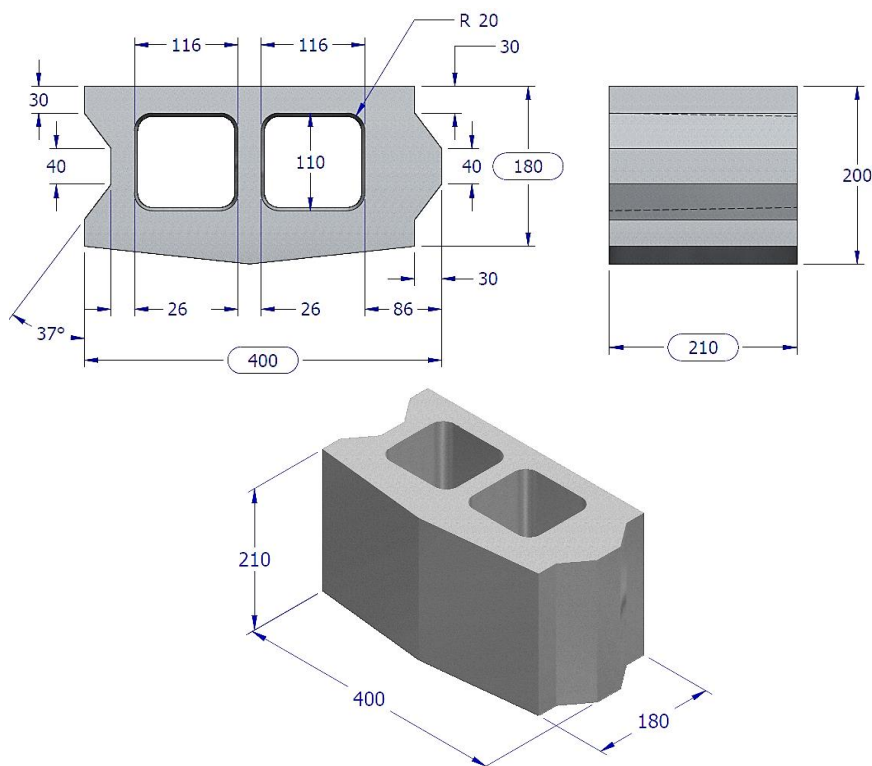


| | | |
|---|---|-------------------|
|  | FICHA TÉCNICA | REFERENCIA |
| | BLOQUE ANTIVANDALICO 210 X 180 X 400 | AN-8 |



Dimensiones en mm

| Características Físicas | |
|--|--------|
| Peso Seco (kg) | 19 |
| Área Neta (mm²) | 45,467 |
| Área Nominal (m²) | 0.084 |
| Rendimiento m² (Unid.) | 12 |

| Dimensiones | Nominal (mm) | Tolerancia (mm) |
|--------------|---|-----------------|
| Alto | 210 | +/- (2.0) |
| Ancho | 180 | +/- (2.0) |
| Largo | 400 | +/- (2.0) |
| Color | Gris, Rojo, Amarillo, Negro, Verde, Salmón, Caramelo, Ocre, Ivory | |

| Características Mecánicas | Resistencia a la Compresión a 28 días (MPa). | Absorción de Agua % Máximo |
|--|--|----------------------------|
| Norma NTC-4670 (Unidades de concreto, para muros de contención segmentados) | 20 | 9% |

- La resistencia del producto en el momento del despacho será de acuerdo al historial sobre la curva de evolución del mismo, previamente aprobada. Tabla 1 (A) del Numeral 3.2
- Envió: El cinco por ciento (5%) del envío puede tener desportilladuras no mayores de 25 mm de longitud en cualquier sentido, o fisuras de no más de 0,5mm de ancho y una longitud de no más del 15% del ancho nominal de la unidad. (NTC 4670 N. 3.4.3).

| | | |
|---|---|--|
| _____ Coordinador de Investigación y Desarrollo | _____ Vo.Bo. Director de Producción | _____ Vo.Bo. Directora de Especificaciones |
|---|---|--|