

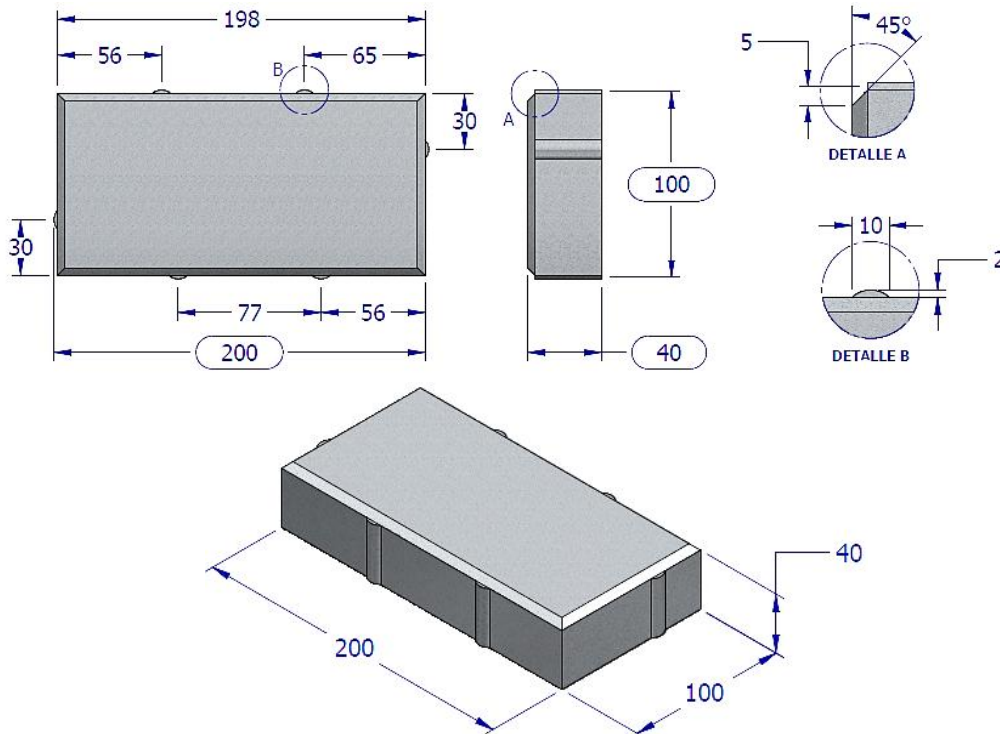


FICHA TÉCNICA

REFERENCIA

ADOQUÍN 40 X 100 X 200

AR-4



Dimensiones en mm

| Características Físicas | |
|------------------------------------|------|
| Peso Seco (kg) | 1.7 |
| Área Nominal (m ²) | 0.02 |
| Rendimiento m ² (Unid.) | 50 |

| Dimensiones | Nominal (mm) | Tolerancia (mm) |
|-------------|---|-----------------|
| Alto | 40 | +/- (2.0) |
| Ancho | 100 | +/- (2.0) |
| Largo | 200 | +/- (2.0) |
| Color | Gris, Rojo, Amarillo, Negro, Verde, Salmón, Caramelo, Ocre, Ivory | |

| Características Mecánicas | Módulo de rotura a los 28 días (MPa). | Longitud de la huella Máx. mm (P. de desgaste) | Absorción de Agua % Máximo |
|---|---------------------------------------|--|----------------------------|
| Norma NTC-2017 (Adoquines de concreto para pavimento) | 4.2 | 23 | 7% |

- La resistencia del producto en el momento del despacho será de acuerdo al historial sobre la curva de evolución del mismo, previamente aprobada. Tabla 1 (A) del Numeral 4.4.
- Envió: El cinco por ciento (5%) del lote o del despacho puede tener pequeñas fisuras, o desportilladuras no mayores de 10 mm en cualquiera de las aristas diferentes a las de la cara de desgaste. (NTC 2017 N. 4.2.1.4).

| | | |
|--|--|---|
| _____ Coordinador de Investigación y Desarrollo | _____ Vo.Bo. Director de Producción | _____ Vo.Bo. Directora de Especificaciones |
|--|--|---|