

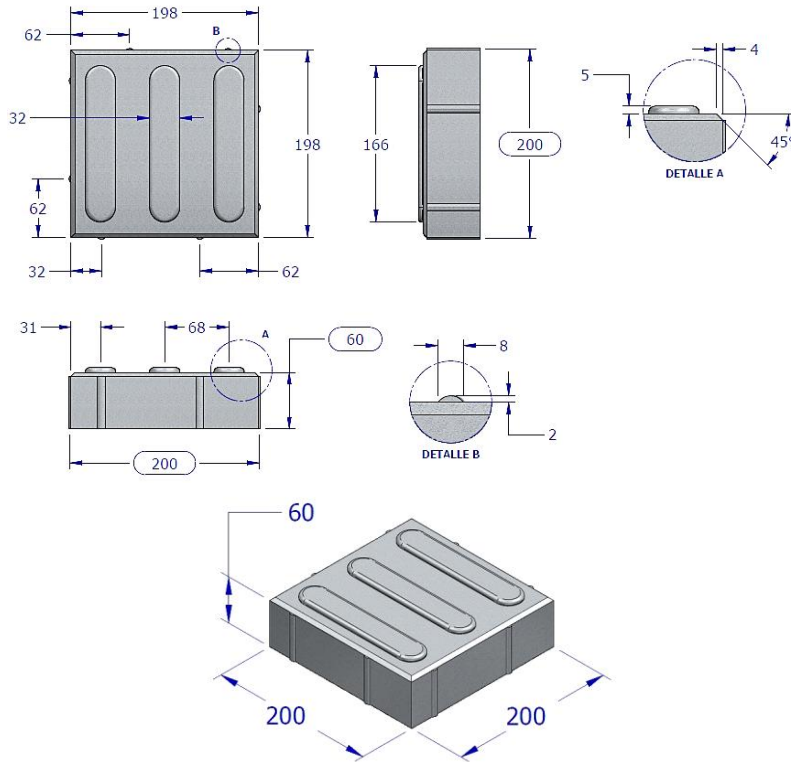


FICHA TÉCNICA

REFERENCIA

ADOQUÍN 60 X 200 X 200

LL-20206G



Dimensiones en mm

Características Físicas

Peso Seco (kg)	5.3
Área Nominal (m²)	0.04
Rendimiento m² (Unid.)	25

Dimensiones	Nominal (mm)	Tolerancia (mm)
Alto	60	+/- (2.0)
Ancho	200	+/- (2.0)
Largo	200	+/- (2.0)
Color	Gris, Rojo, Amarillo, Negro, Verde, Salmón, Caramelo, Ivory	

Características Mecánicas	Módulo de rotura a los 28 días (MPa).	Longitud de la huella Máx. mm (P. de desgaste)	Absorción de Agua % Máximo
Norma NTC-2017 (Adoquines de concreto para pavimento)	4.2	23	7%

- La resistencia del producto en el momento del despacho será de acuerdo al historial sobre la curva de evolución del mismo, previamente aprobada. Tabla 1 (A) del Numeral 4.4.
- Envió: El cinco por ciento (5%) del lote o del despacho puede tener pequeñas fisuras, o desportilladuras no mayores de 10 mm en cualquiera de las aristas diferentes a las de la cara de desgaste. (NTC 2017 N. 4.2.1.4).

Coordinador de Investigación y Desarrollo

Vo.Bo. Director de Producción

Vo.Bo. Directora de Especificaciones