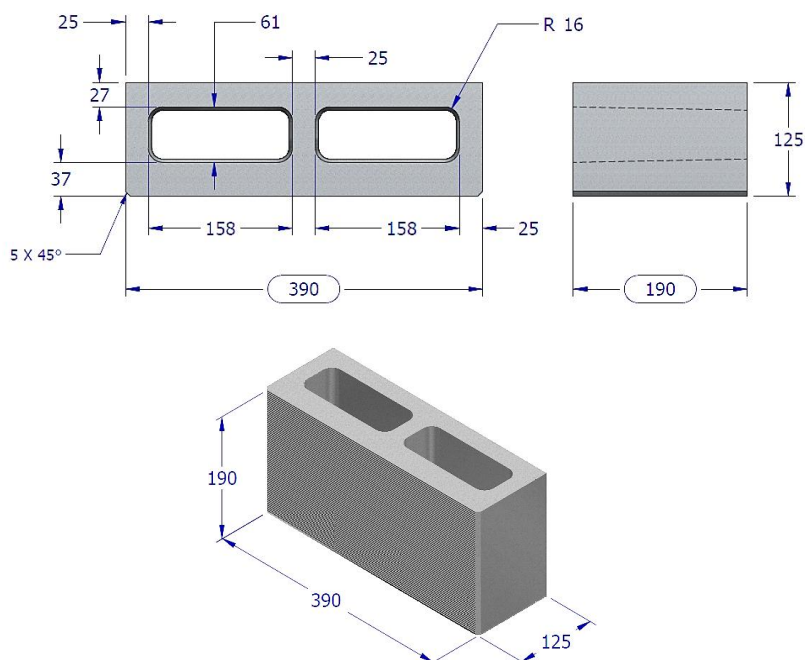


| | | |
|-----------------------------------------------------------------------------------|-------------------------------------|-------------------|
|  | FICHA TÉCNICA | REFERENCIA |
| | BLOQUE SPLIT 190 X 125 X 390 | PI-12T |



Dimensiones en mm

| Características Físicas | |
|------------------------------------|--------|
| Peso Seco (kg) | 13.5 |
| Área Neta (mm ²) | 31,417 |
| Área Nominal (m ²) | 0.08 |
| Rendimiento m ² (Unid.) | 12.5 |

| Dimensiones | Nominal (mm) | Estándar (mm) | Tolerancia (mm) |
|-------------|-------------------------------------------------------------------|---------------|-----------------|
| Alto | 200 | 190 | +/- (2.0) |
| Ancho | 135 | 125 | +/- (2.0) |
| Largo | 400 | 390 | +/- (2.0) |
| Color | Gris, Rojo, Amarillo, Negro, Verde, Salmón, Caramelo, Ocre, Ivory | | |

| Características Mecánicas | Resistencia a la Compresión a 28 días (MPa). | Absorción de Agua % Máximo |
|-------------------------------------------------------------------|----------------------------------------------|----------------------------|
| Norma NTC-4026 (Bloques de concreto para mampostería estructural) | 13 | 9% |

- La resistencia del producto en el momento del despacho será de acuerdo al historial sobre la curva de evolución del mismo, previamente aprobada. Tabla 1 (A) del Numeral 4.2.
- La textura superficial es irregular y en algunos casos contiene protuberancias y hundimientos, por lo cual se pueden presentar pequeñas variaciones en el peso del bloque.
- Envío: El cinco por ciento (5%) del envío puede tener pequeñas fisuras, o desportilladuras no mayores de 25 mm en cualquiera dimensión, o fisuras de no más de 0,5mm de ancho y una longitud de no más del 25% de la altura nominal de la unidad. (NTC 4026 N 4.6.2.1).

| | | |
|-------------------------------------------------------|-------------------------------------------|--------------------------------------------------|
| _____ Coordinador de Investigación y Desarrollo | _____ Vo.Bo. Director de Producción | _____ Vo.Bo. Directora de Especificaciones |
|-------------------------------------------------------|-------------------------------------------|--------------------------------------------------|