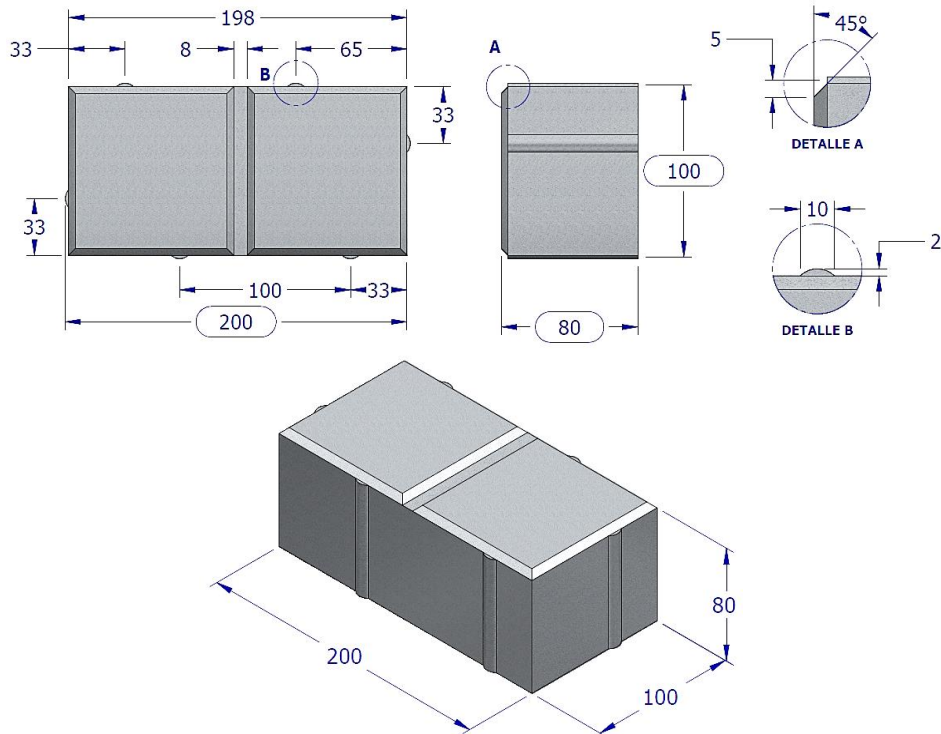


	<b>FICHA TÉCNICA</b>	<b>REFERENCIA</b>
	<b>ADOQUÍN JUNTA APARENTE 80 X 100 X 200</b>	<b>AR-8 JUN</b>



Dimensiones en mm

Características Físicas	
Peso Seco (kg)	3.4
Área Nominal ( m <sup>2</sup> )	0.02
Rendimiento m <sup>2</sup> (Unid.)	50

Dimensiones	Nominal (mm)	Tolerancia (mm)
Alto	80	+/- (2.0)
Ancho	100	+/- (2.0)
Largo	200	+/- (2.0)
Color	Gris, Rojo, Amarillo, Negro, Verde, Salmón, Caramelo, Ocre, Ivory	

Características Mecánicas	Módulo de rotura a los 28 días (MPa).	Longitud de la huella Máx. mm (P. de desgaste)	Absorción de Agua % Máximo
Norma NTC-2017 (Adoquines de concreto para pavimento)	4.2	23	7%

- La resistencia del producto en el momento del despacho será de acuerdo al historial sobre la curva de evolución del mismo, previamente aprobada. Tabla 1 (A) del Numeral 4.4.
- Envió: El cinco por ciento (5%) del lote o del despacho puede tener pequeñas fisuras, o desportilladuras no mayores de 10 mm en cualquiera de las aristas diferentes a las de la cara de desgaste. (NTC 2017 N. 4.2.1.4).

_____ Coordinador de Investigación y Desarrollo	_____ Vo.Bo. Director de Producción	_____ Vo.Bo. Directora de Especificaciones
--	--	---